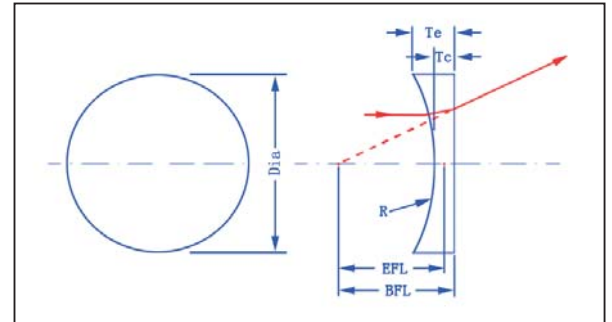
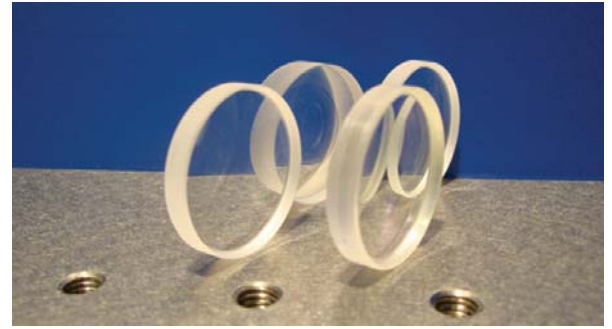




特性 Specification		
材料	Material	H-K9L (Schott BK7)
设计波长	Design Wavelength	632.8nm
焦距公差	Focal Length Tolerance	±1%
外型公差	Diameter Tolerance	+0.0/-0.1mm
厚度公差	Thickness Tolerance	±0.1mm
面型	Surface Accuracy	$\lambda/4@632.8\text{nm}$
光洁度	Surface Quality	40-20
偏心	Centration	<3 arc min
有效孔径	Clear Aperture	>90%
倒边	Bevelling	<0.2×45°
镀膜	Coating	A: AR Coating 350nm-650nm
		B: AR Coating 650nm-1050nm
		C: AR Coating 1050nm-1580nm



技术参数 TECHSPEC						
编号 No.	有效焦距 EFL(mm)	外圆直径 Dia(mm)	曲率半径 R(mm)	后焦距 BFL(mm)	中心厚度 Tc(mm)	边缘厚度 Te(mm)
11C1035R	-18.00	6.00	-9.27	-19.32	2.00	2.50
11C1975R	-24.00	6.00	-12.36	-25.32	2.00	2.40
11C1906R	-27.00	9.00	-13.91	-28.32	2.00	2.70
11C1054R	-25.00	12.70	-12.88	-26.98	3.00	4.70
11C1060R	-30.00	12.70	-15.45	-31.98	3.00	4.40
11C1439R	-50.00	12.70	-25.75	-52.31	3.50	4.30
N 11C1259R	-50.00	25.00	-25.75	-52.31	3.50	6.70
N 11C1258R	-75.00	25.00	-38.63	-77.31	3.50	5.60
N 11C1254R	-100.00	25.00	-51.51	-102.64	4.00	5.50
11C1715R	-50.00	25.40	-25.75	-52.31	3.50	6.90
11C1582R	-75.00	25.40	-38.63	-77.31	3.50	5.60
11C1120R	-100.00	25.40	-51.51	-102.64	4.00	5.60
11C1315R	-75.00	50.80	-38.63	-77.31	3.50	13.00
11C1093R	-100.00	50.80	-51.51	-102.64	4.00	10.70
11C1611R	-150.00	50.80	-77.26	-152.64	4.00	8.30