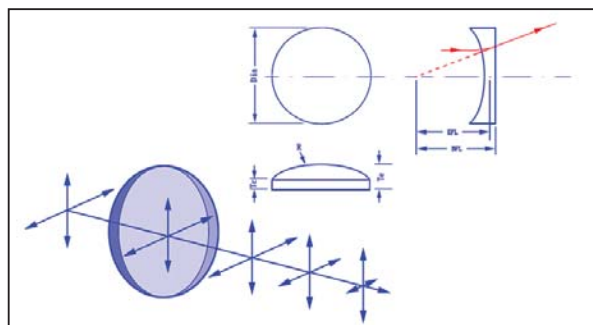
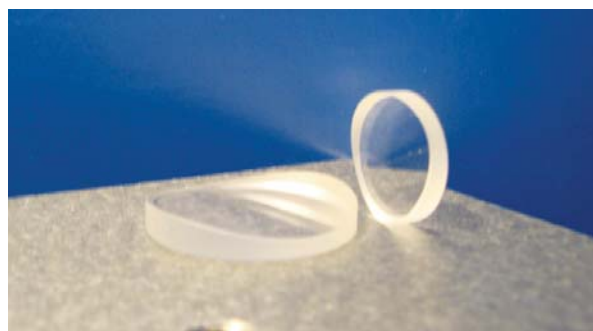




特性 Specification		
材料	Material	H-K9L (Schott BK7)
设计波长	Design Wavelength	587.6nm
焦距公差	Focal Length Tolerance	±1%
外型公差	Diameter Tolerance	+0.0/-0.1mm
厚度公差	Thickness Tolerance	±0.2mm
面型	Surface Accuracy	$\lambda/2@632.8\text{nm}$
光洁度	Surface Quality	60-40
偏心	Centration	<3 arc min
有效孔径	Clear Aperture	>90%
倒边	Bevelling	<0.2×45°
镀膜	Coating	A: AR Coating 350nm-650nm
		B: AR Coating 650nm-1050nm
		C: AR Coating 1050nm-1580nm



技术参数 TECHSPEC						
编号 No.	有效焦距 EFL(mm)	外圆直径 Dia(mm)	曲率半径 R(mm)	中心厚度 Tc(mm)	边缘厚度 Te(mm)	后焦距 BFL(mm)
21K1336RM	-50.00	25.40	-25.84	2.00	5.34	-51.32
21K1431RM	-75.00	25.40	-38.76	2.00	4.14	-76.32
21K1743RM	-100.00	25.40	-51.68	3.00	4.58	-101.98
21K1419RM	-150.00	25.40	-77.52	3.00	4.05	-151.98
21K1069RM	-200.00	25.40	-103.36	3.00	3.78	-201.98
21K1030RM	-250.00	25.40	-129.20	3.00	3.63	-251.98
21K1487RM	-400.00	25.40	-206.72	3.00	3.39	-401.98
21K1002RM	-1000.00	25.40	-516.80	3.00	3.16	-1001.98